

KRONTEC Schnelltrennkupplungen vom Typ HFC zeichnen sich durch hohen Druckfluss, geringe Baugröße & geringes Gewicht aus.

Vorteile

beidseitig verschließbar, dadurch keine Leckage beim Trennen der Kupplung

Gefertigt aus hochfester Aluminiumlegierung 7075T6

Keilsegmentverriegelung, daher weniger Verschleiß und hohe Bauteilfestigkeit

Einhandbedienung

In verschiedenen Dichtungsarten lieferbar, auch

Sonderlösungen möglich

Im Anschlussbereich sind auf Wunsch Sonderlösungen möglich

Dichtungsarten

Standard Dichtungsarten:

EPDM (-E) geeignet für Brems- und Kupplungsflüssigkeiten

BF750 (-BF) geeignet für alle Arten von Kraftstoffen (auch biogene Kraftstoffe), Motor- & Getriebeöle & Kühlflüssigkeiten

Sonderwerkstoff auf Wunsch: Perlast (-P)

Farben

EPDM (-E): Natur

BF750 (-BF): Orange

Perlast (-P): Titangrau

The Krontec Quick disconnect coupling is characterized by high flow, compact size and light weight.

Features

Double shut-off system, no spillage at disconnection

construction in high strength aluminium

wedge segment locking, fewer abraision like equivalent products

Offering improved load distribution through our precision locking mechanism, which minimizes brinelling and undue surface wear of the coupling

one hand operation

several Seals, special solutions on request

bespoke design possible

Seals

Standard seals:

EPDM (-E) Brake, Cluch & Hydraulic Sytems Fluids

BF750 (-BF) Fuel & Oil

Special material: Perlast (-P)

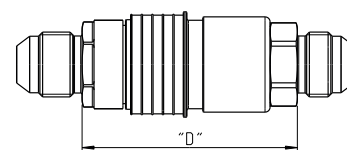
Colours

EPDM (-E): nature

BF750 (-BF): orange

Perlast (-P): titaniumgraugrey

7075 T6 High Strength Aircraft Aluminium



Coupler

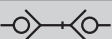
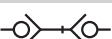






Nipple



Part No.	Durchfluss-Querschnitt Cross section [mm ²]	Beidseitige Absperrung Double shut-off	Betriebsdruck Operating Pressure [bar]	Betriebstemperatur Operating Temperatur [°C]	Material	[D] [mm]	Gewicht Total weight [g]
----------	---	---	--	--	----------	-------------	--------------------------------

Technische Daten / Technical Data

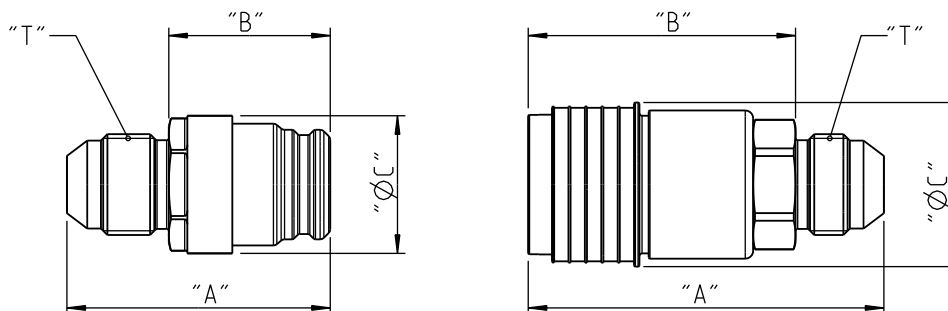
HFC-03D	7,9	beidseitig  double	230 400	-15° C - +200° C	7075T6 / 1.4305*	36,0	24
HFC-04D	15,0	beidseitig  double	230 400	-15° C - +200° C	7075T6 / 1.4305*	35,2	26
HFC-06D	44,6	beidseitig  double	115	-15° C - +200° C	7075T6	42,8	51
HFC-08D	77,6	beidseitig  double	115	-15° C - +200° C	7075T6	63,3	85
HFC-10D	118,8	beidseitig  double	115	-15° C - +200° C	7075T6	63,0	106
HFC-12D	187,9	beidseitig  double	115	-15° C - +200° C	7075T6	73,7	203

* Optional 7075T6 oder 1.4305 / Optional 7075T6 or 1.4305

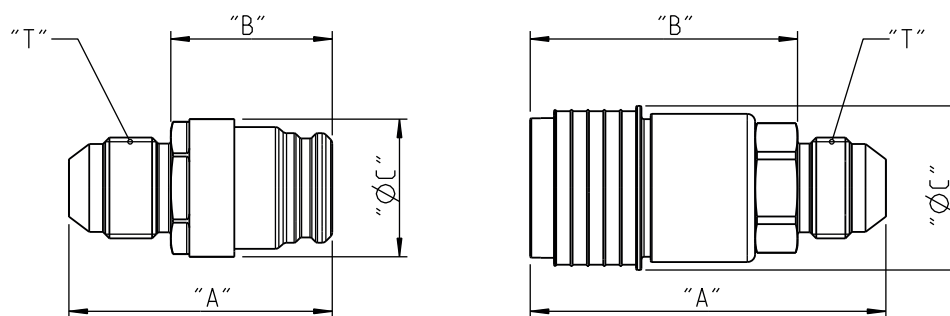
Part No.	Material	Bezeichnung Description	Gewinde Thread „T“	Dichtung Seal	A [mm]	B [mm]	C [mm]
----------	----------	----------------------------	--------------------------	------------------	-----------	-----------	-----------

Technische Daten / Technical Data

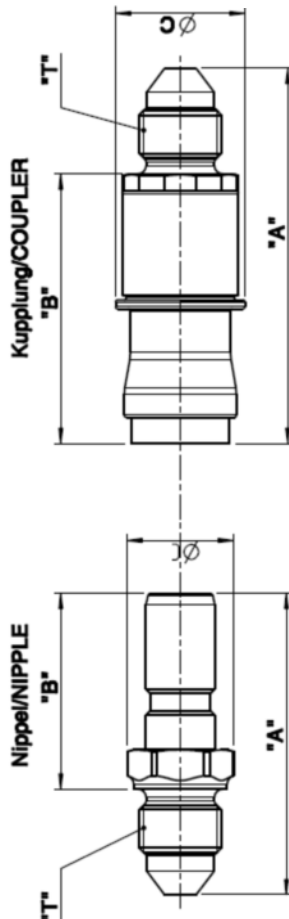
HFC-03D C/E	Aluminium	Kuppler / Coupler	3/8-24 UNF	EPDM	43,2	31,0	15,0
HFC-03D N/E	Aluminium	Nippel / Nipple	3/8-24 UNF	EPDM	34,7	22,5	12,3
HFC-03D N/B/E	Aluminium	Nippel Bordwand / Nipple Bulkhead	3/8-24 UNF	EPDM	45,6	22,5	12,3
HFC-03D C/BF	Aluminium	Kuppler / Coupler	3/8-24 UNF	BF750	43,2	31,0	15,0
HFC-03D N/BF	Aluminium	Nippel / Nipple	3/8-24 UNF	BF750	34,7	22,5	12,3
HFC-03D N/B/BF	Aluminium	Nippel Bordwand / Nipple Bulkhead	3/8-24 UNF	BF750	45,6	22,5	12,3
HFC-03SS C/E	Edelstahl / Stainless steel	Kuppler / Coupler	3/8-24 UNF	EPDM	43,2	31,0	15,0
HFC-03SS N/E	Edelstahl / Stainless steel	Nippel / Nipple	3/8-24 UNF	EPDM	34,7	22,5	12,3
HFC-03SS C/BF	Edelstahl / Stainless steel	Kuppler / Coupler	3/8-24 UNF	BF750	43,2	31,0	15,0
HFC-03SS N/BF	Edelstahl / Stainless steel	Nippel / Nipple	3/8-24 UNF	BF750	34,7	22,5	12,3
HFC-04D C/E	Aluminium	Kuppler / Coupler	7/16-20 UNF	EPDM	41,3	19,0	17,9
HFC-04D N/E	Aluminium	Nippel / Nipple	7/16-20 UNF	EPDM	33,0	27,3	20,0
HFC-04D N/B/E	Aluminium	Nippel Bordwand / Nipple Bulkhead	7/16-20 UNF	EPDM	43,0	27,3	20,0
HFC-04D C/BF	Aluminium	Kuppler / Coupler	7/16-20 UNF	BF750	41,3	19,0	17,9
HFC-04D N/BF	Aluminium	Nippel / Nipple	7/16-20 UNF	BF750	33,0	27,3	20,0
HFC-04D N/B/BF	Aluminium	Nippel Bordwand / Nipple Bulkhead	7/16-20 UNF	BF750	43,0	27,3	20,0



Part No.	Material	Bezeichnung Description	Gewinde Thread "T"	Dichtung Seal	A [mm]	B [mm]	C [mm]
Technische Daten / Technical Data							
HFC-06D C/BF	Aluminium	Kuppler / Coupler	9/16-18 UNF	BF750	47,1	33,0	27,0
HFC-06D N/BF	Aluminium	Nippel / Nipple	9/16-18 UNF	BF750	37,1	23,0	20,0
HFC-06D N/B/BF	Aluminium	Nippel Bordwand / Nipple Bulkhead	9/16-18 UNF	BF750	47,1	23,0	20,0
HFC-08D C/BF	Aluminium	Kuppler / Coupler	3/4-16 UNF	BF750	67,2	50,5	31,0
HFC-08D N/BF	Aluminium	Nippel / Nipple	3/4-16 UNF	BF750	49,8	30,5	26,0
HFC-08D N/B/BF	Aluminium	Nippel Bordwand / Nipple Bulkhead	3/4-16 UNF	BF750	67,1	30,5	26,0
HFC-10D C/BF	Aluminium	Kuppler / Coupler	7/8-14 UNF	BF750	67,8	48,5	33,0
HFC-10D N/BF	Aluminium	Nippel / Nipple	7/8-14 UNF	BF750	52,3	32,0	28,0
HFC-10D N/B/BF	Aluminium	Nippel Bordwand / Nipple Bulkhead	7/8-14 UNF	BF750	64,0	32,0	28,0
HFC-12D C/BF	Aluminium	Kuppler / Coupler	1 1/16-12 UN	BF750	81,7	59,8	40,0
HFC-12D N/BF	Aluminium	Nippel / Nipple	1 1/16-12 UN	BF750	58,5	36,6	34,0
HFC-12D N/B/BF	Aluminium	Nippel Bordwand / Nipple Bulkhead	1 1/16-12 UN	BF750	70,2	36,6	34,0

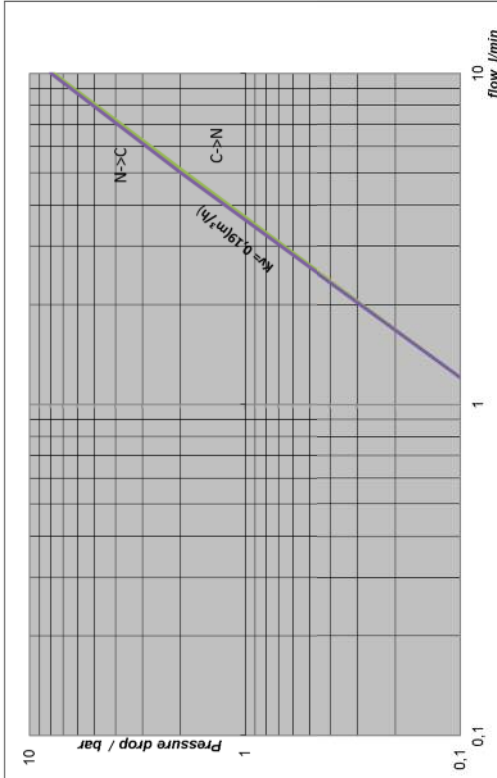


Body/ BODY SIZE	Operating Pressure in bar / OPERATING PRESSURE in bar	Operating Temp. in °C / OPERATING TEMP. in °C	A in mm / KUPPLUNG/ COUPLER	B in mm / KUPPLUNG/ COUPLER	C in mm / KUPPLUNG/ COUPLER	T in mm / KUPPLUNG/ COUPLER	A in mm / NIPPLE/ NIPPLE	B in mm / NIPPLE/ NIPPLE	C in mm / NIPPLE/ NIPPLE	T in mm / NIPPLE/ NIPPLE	D in mm / CROSS SECTION in mm² / Durchflurquerschnitt in mm²
03D	100(AIu)/500(SS/TF)	-15°C - +200°C	43.2	31	15	3/8-24 UNF	34.7	22.5	12.4	3/8-24 UNF	43.2 7.9 mm²



Ausführung/ SPECIFICATION	BF	E	P
Dichtungselemente/ SEALS	BF750 Orangeleone	EPDM Naturfaser	Perfekt Thiengrautitanumgrey
Verfügbarkeit/ availability	Standard/ standard	Standard/ standard	auf Anfrage/ on request
HFC-03D-	X	X	X

HFC-03D HYDRAULIC FLOW CHART



Die Größe 03D ist auch als Abreisskupplung erhältlich/
size 03D is also available as a lanyard coupling

EPDM: geeignet für Brems- und Kupplungsflüssigkeiten/
for Brake, Clutch & Hydraulic System Fluids

BF750: Kraftstoffe aller Art (auch biogene Kraftstoffe), Motor- & Getriebeöle, Kühlfüssigkeiten/
Fuel (also biogenic fuels) & Oil, Cooling liquid

Für diese Zeichnung wird jeglicher gesetzlich vorgesehener Rechtsschutz in Anspruch genommen. Sie darf insbesondere ohne ausdrückliche Genehmigung weder kopiert noch sonst vervielfältigt. Dritten Personen unerlaubt mitgeteilt oder anderweitig mit- bzw. benutzt werden.

This drawing contains designs and other information which are the property of KRONTEC GmbH. This drawing may not, in whole or in part, be duplicated or disclosed or used for the manufacture of the part herein without the written permission of KRONTEC GmbH.

Fluid - Approx testing fluid:
Density 0.79 g/ml (at 20°C)
Viscosity: 2.6 - 0.3 mm²/s

Flow coefficient : Kv= 0.19(m³/h)

$$K_v = Q \cdot \sqrt{\frac{\rho}{\Delta p}} = 1000$$

$$Q = \text{flow (m}^3/\text{h)}$$

$$\rho = \text{density (kg/m}^3\text{)}$$

$$\Delta p = \text{pressure drop (bar)}$$

$$Q = K_v \cdot \sqrt{\frac{\Delta p}{\rho}}$$

Tag	Name	Verf. ab	Scale
Gez.	T. Lengnick	20.07.12	2:1
Gepr.	R. Osqyan	20.07.12	
Quick Disconnect Coupling Schnelltrennkupplung			
Modellname: Z5B_HFC-03D			
Zeichnungsname: HFC-03D - INFO			

KRONTEC

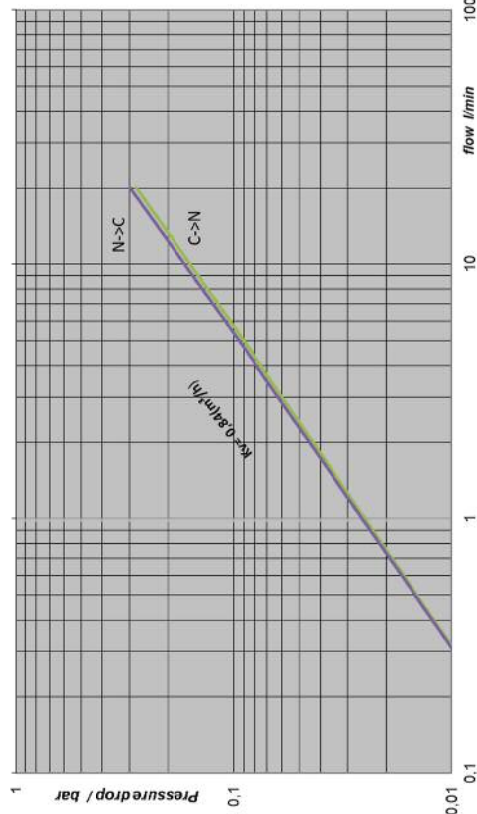
HFC-03D-BF/E/P

Mechaniker, GmbH
Postfach
93073 Neutraubling
Telefon: 09401 4353-0
Telefax: 09401 4353-96
Internet: www.krontec.de
E-Mail: info@krontec.de

Body SIZE 04D	Body weight in g TOTAL WEIGHT in g 28(A)/75(SS)	Operating Temp. in °C -15C ~ +200C	A in mm Kupplung/ COUPLER 41.1	B in mm Kupplung/ COUPLER 27.1	C in mm Kupplung/ COUPLER 20	T Kupplung/ COUPLER 7/16-20 UNF	A in mm Nippel/ NIPPLE 33	B in mm Nippel/ NIPPLE 19	C in mm Nippel/ NIPPLE 18	T Nippel/ NIPPLE 7/16-20 UNF	D in mm 35.2	CROSS SECTION in mm² Durchflussschnitt in mm² 15.0 mm²
-------------------------	---	---------------------------------------	---	---	---------------------------------------	--	------------------------------------	------------------------------------	------------------------------------	---------------------------------------	--------------------	---

Ausführung/ SPECIFICATION	BF	E	P
Dichtungsart/SEALS Farben/COLOURS	BF750 Orange/orange	EPDM Naturnature	Perlast Triangraulithnaturgrey
Verfügbarkeit/ availability	Standard/ standard	Standard/ standard	all Anfrage/ on request
HFC-04D-	X	X	X

HFC-04D HYDRAULIC FLOW CHART



Flow coefficient : $K_v = 0.84 (m^3/h)$

Fluid : -Aprosol testing fluid:
 • Density 0.79 g/ml (at 20°C)
 • Viscosity: 2.6+ 0.3 mm²/s

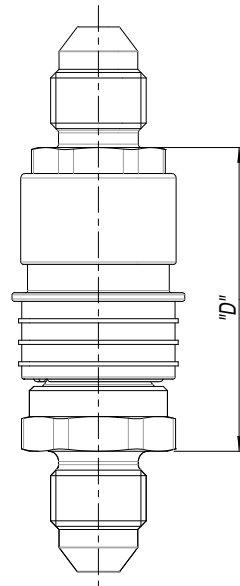
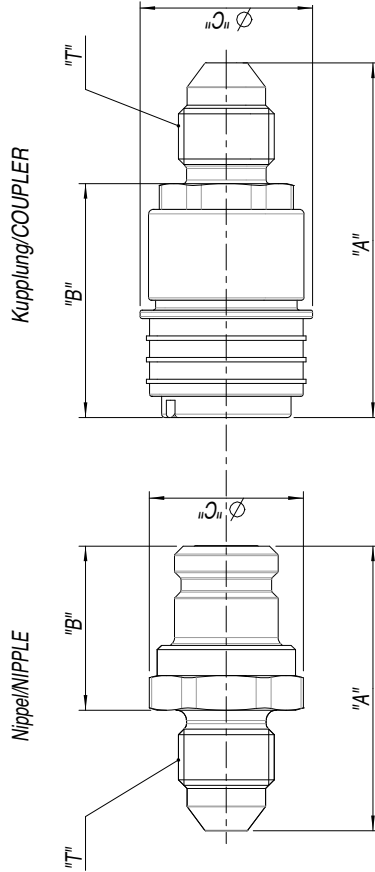
$$K_v = C \sqrt{\frac{\rho}{\Delta p}} \sqrt{\frac{Q}{\rho}}$$

$$K_v = K_v \text{ flow coefficient (m}^3/\text{h)}$$

$$Q = \text{flow (m}^3/\text{h)}$$

$$\rho = \text{density (kg/m}^3)$$

$$\Delta p = \text{pressure drop (bar)}$$



EPDM: geeignet für Brems- und Kupplungsflüssigkeiten/
 für Brake, Clutch & Hydraulic System Fluids

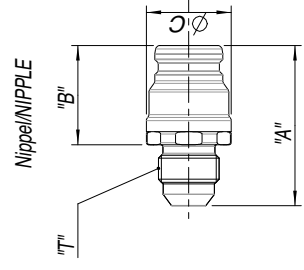
BF750: Kraftstoffe aller Art (auch biogene Kraftstoffe), Motor- & Getriebeöle, Kühlfüssigkeiten/
 Fuel (also biogenic fuels) & Oil, Cooling liquid

Für diese Zeichnung wird jegliche gesetzlich vorgesehener Rechtsschutz in Anspruch genommen. Sie darf insbesondere ohne ausdrückliche Genehmigung weder kopiert noch sonst vervielfältigt, dritten Personen unerlaubt mitgeteilt oder anderweitig missbräuchlich benutzt werden.

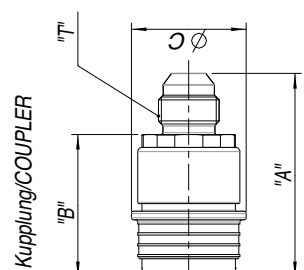
This drawing contains designs and other information which are the property of KRONTEC GmbH. This drawing may not, in whole or in part, be duplicated or disclosed or used for the manufacture of the part herein without the written permission of KRONTEC GmbH

Tag	Name	Masstab:	KRONTEC	Maschinenbau GmbH Pommernstr. 33 58073 Neubeubing Telefon: 08401 6233-0 Telefax: 08401 6233-14 Internet: www.krontec.de E-Mail: info@krontec.de
04.05.12	T. Lengnick	2:1		
04.05.12	R. Osgyan		HFC-04D-BF/E/P	
	Quick Disconnect Coupling Schneidtrennkupplung			
	Modellname: ZSB-HFC-04D			Zeichnungsname: HFC-04D-INFO

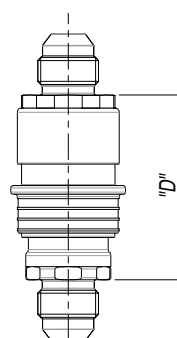
06D	115	51	-15°C - +200°C	47.1	33	27	9/16-18 UNF	37.1	23	20	9/16-18 UNF	42.8	44.6 mm ²
Body SIZE	Operating Pressure in bar	Operating Weight in g	Operating Temp. in C	A in mm Coupling/ COUPLER	B in mm Coupling/ COUPLER	Ø C in mm Coupling/ COUPLER	T Coupling/ COUPLER	A in mm Nipple/ NIPPLE	B in mm Nipple/ NIPPLE	Ø C in mm Nipple/ NIPPLE	T Nipple/ NIPPLE	D in mm	CROSS SECTION in mm ² Durchflussquerschnitt in mm ²

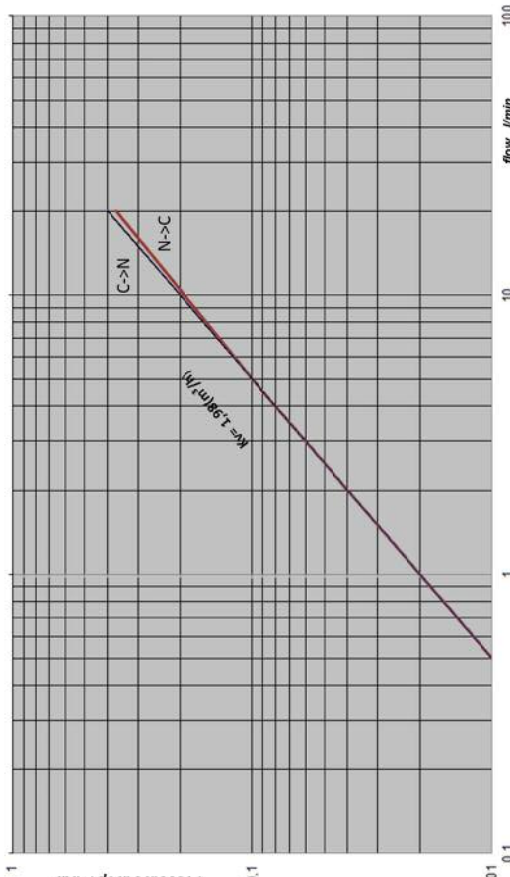


Nippel/NIPPLE



Kupplung/COUPLER





HFC-06D HYDRAULIC FLOW CHART

Fluid : Apressol testing fluid:

- Density 0,79 g/ml (at 20°C)
- Viscosity: 2,6+ - 0,3 mm²/s

Flow coefficient : **Kv= 1,98(m³/h)**

$$K_v = 0,1 \sqrt{\frac{Q}{\Delta p}}$$

$$\Delta p = \left(\frac{Q}{K_v}\right)^2 \cdot \frac{\rho}{1000}$$

$$Q = K_v \sqrt{\Delta p}$$

K_v = Kv flow coefficient (m³/h)
 Q = Flow (m³/h)
 ρ = density (kg/m³)
 Δp = pressure drop (bar)

Ausführung/ SPECIFICATION	BF	E	P
Dichtungsring/SEALS Farben/COLOURS	BF750 Orange/orange	EPDM Naturnature	Perlast Trianguliertungrey
Verfärbbarkeit/ stability	Standard/ standard	Standard/ standard	auf Anfrage/ on request
HFC-06D-	X	X	X

Tag	Name	Maßstab	Zzeichnungsnr.	Modellname	Zusatz
07.02.12	T.Lengnick	1:1	HFC-06D-INFO	ZSB_HFC-06D	
07.02.12	R.Osgyan				

Die Größe 06D ist auch als Abreisskupplung erhältlich/ size 06D is also available as a lanyard coupling

EPDM: geeignet für Brems- und Kupplungsflüssigkeiten/ for Brake, Clutch & Hydraulic System Fluids

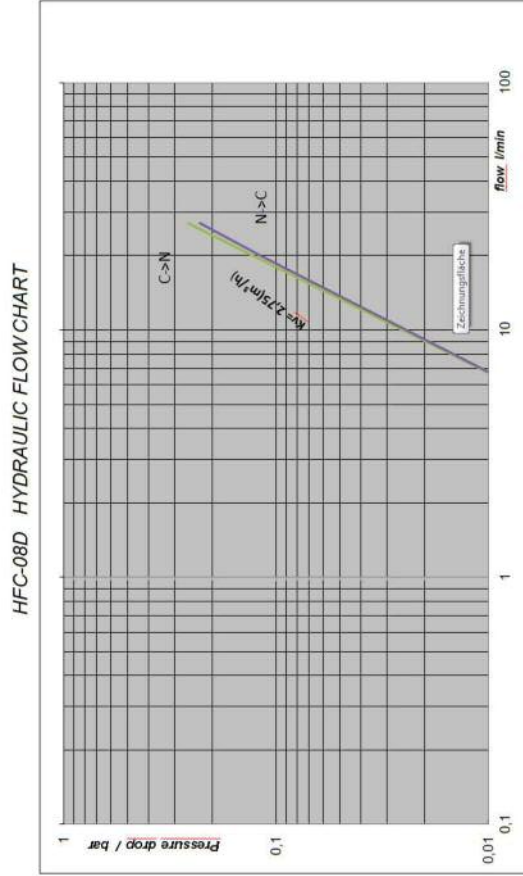
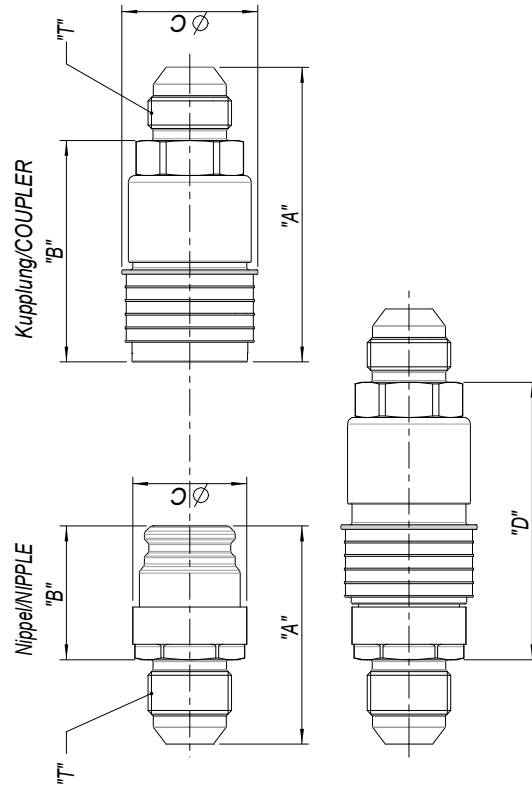
BF750: Kraftstoffe aller Art (auch biogene Kraftstoffe), Motor- & Getriebeöle, Kühlfüssigkeiten/ Fuel (also biogenic fuels) & Oil, Cooling liquid

This drawing contains designs and other information which are the property of KRONTEC GmbH. This drawing may not, in whole or in part, be duplicated or disclosed or used for the manufacture of the part herein without the written permission of KRONTEC GmbH

Für diese Zeichnung wird jeglicher gesetzlich vorgesehener Rechtsschutz in Anspruch genommen. Sie darf insbesondere ohne ausdrückliche Genehmigung weder kopiert noch sonst vervielfältigt, dritten Personen unerlaubt mitgeteilt oder anderweitig mißbraucht benutzt werden.

Größe/ BODY SIZE	08D	Belebensdruck/ OPERATING PRESSURE in bar	115	Gesamtwicht/ TOTAL WEIGHT in g	85	Belebens-temp. in °C/ OPERATING TEMP. in °C	-15°C - +200°C	A in mm/ COUPLER	67.2	B in mm/ COUPLER	50.5	C in mm/ COUPLER	31	T Kupplung/ COUPLER	3/4-16 UNF	A in mm/ NIPPLE	49.8	B in mm/ NIPPLE	30.5	C in mm/ NIPPLE	26	T Nippel/ NIPPLE	3/4-16 UNF	D in mm	63.3	CROSS SECTION in mm²/ Durchschnitt in mm²	77.6 mm²
---------------------	-----	---	-----	-----------------------------------	----	--	----------------	---------------------	------	---------------------	------	---------------------	----	---------------------------	------------	--------------------	------	--------------------	------	--------------------	----	------------------------	------------	------------	------	---	----------

Ausführung/ SPECIFICATION	BF	E	P
Dichtungsart/SEALS Farben/COLOURS	BF750 Orange/orange	EPDM Natur/nature	Perlast Trianguliert/irregular
Verfügbarkeit/ availability	Standard/ standard	Standard/ standard	auf Anfrage/ on request
HFC-08D-	X	X	X



Flow coefficient : $K_v = 2.75 (m^3/h)$

$$K_v = K_v \cdot \sqrt{\frac{\rho}{\rho_0}} \cdot \sqrt{\frac{\Delta p}{\Delta p_0}}$$

$$Q = 500 \cdot K_v \cdot \sqrt{\frac{\rho}{\rho_0} \cdot \frac{\Delta p}{\Delta p_0}}$$

$$\Delta p = \left(\frac{Q}{500 \cdot K_v} \right)^2 \cdot \frac{\rho}{\rho_0} \cdot \Delta p_0$$

K_v = Kv flow coefficient (m³/h)
 Q = flow (m³/h)
 ρ = fluid density (kg/m³)
 Δp = pressure drop (bar)

- Fluid - Aerosol testing fluid:**
- Density: 0.79 g/ml (at 20°C)
 - Viscosity: 2.6 - 0.3 mm²/s

Die Grösse 08D ist auch als Abreisskupplung erhältlich/
 size 08D is also available as a lanyard coupling

EPDM: geeignet für Brems- und Kupplungsflüssigkeiten/
 for Brake, Clutch & Hydraulic System Fluids

BF750: Kraftstoffe aller Art (auch biogene Kraftstoffe), Motor- & Getriebeöle, Kühlflüssigkeiten/
 Fuel (also biogenic fuels) & Oil, Cooling liquid

Für diese Zeichnung wird jeglicher gesetzlich vorgesehener Rechtsschutz in Anspruch genommen. Sie darf insbesondere ohne ausdrückliche Genehmigung weder kopiert noch sonst vervielfältigt, drucken, reproduzieren, übertragen, weitergeben oder anderweitig mit- oder ohne Zustimmung der KRONTEC GmbH in Anspruch genommen werden.

Tag	20.07.12	Name	T. Lengnick	Maßstab	1:1
Gez.	20.07.12	Name	R. Osyan		
Quick Disconnect Coupling Schnelltrennkupplung					
Modellname:	ZSB_HFC-08D	Zeichnungsname:	HFC-08D-INFO		
KRONTEC			HFC-08D-BF/E/P		
			Maschinenbau GmbH Pommestraße 33 93073 Neutraubing Telefon: 09401 6253-0 09401 6253-16 Telefax: 09401 6253-10 E-Mail: info@krontec.de		